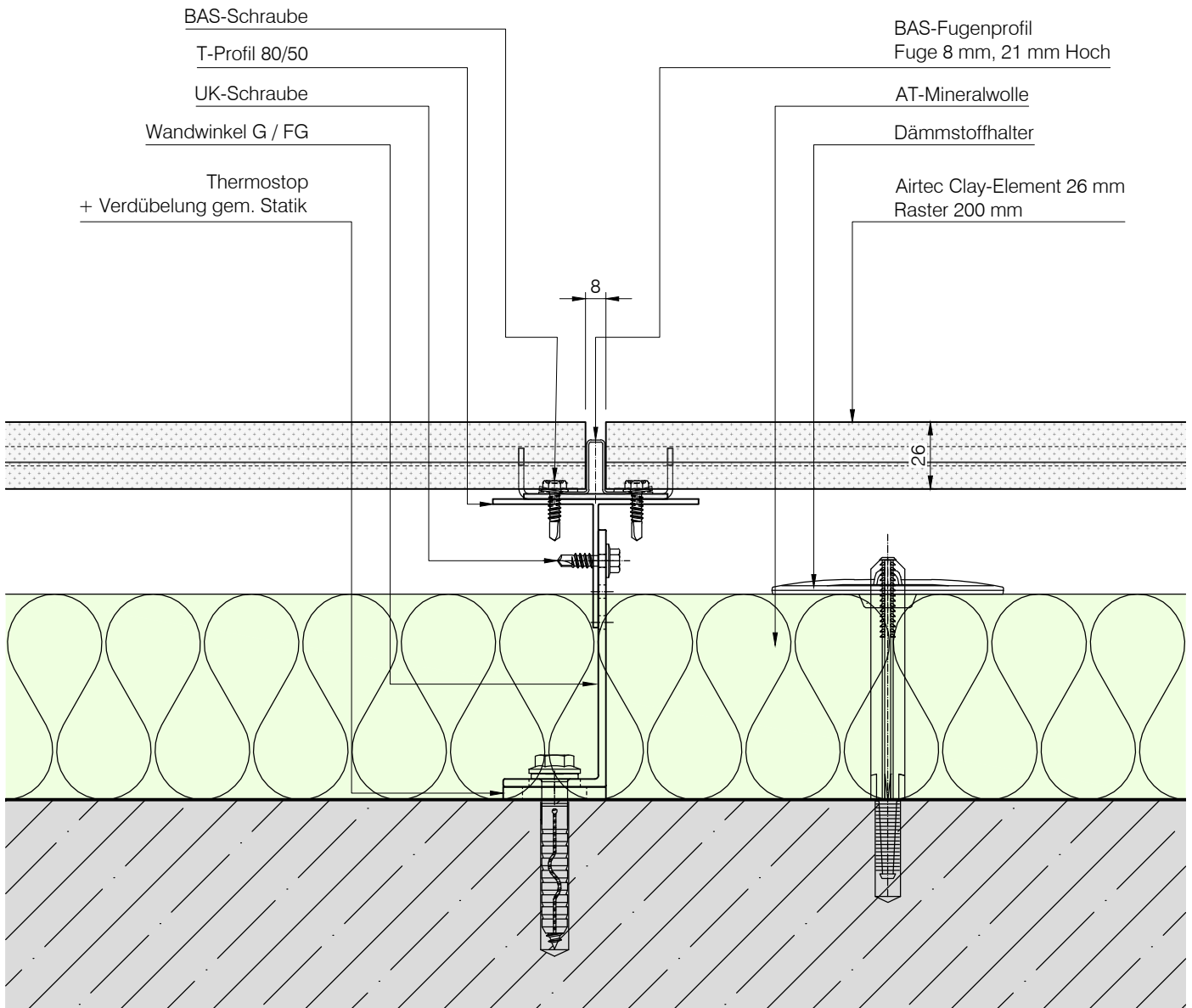
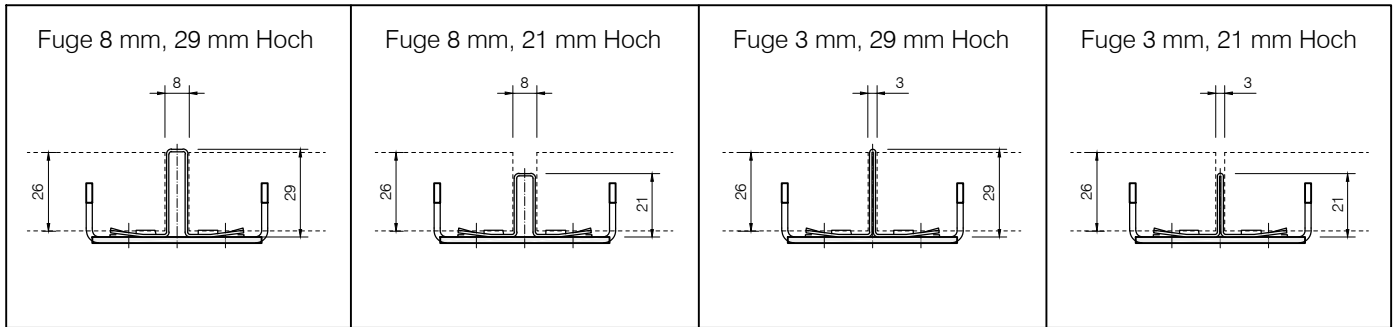


Lieferbare BAS Fugenprofile



DAW SE
Geschäftsbereich alsecco
Ostwaldstraße
D-99834 Gerstungen
Tel. (036922) 88 400
Fax. (036922) 88 202
www.alsecco.de • vhf@alsecco.com

Objekt:	Standard - Detail
Bauherr:	-

System:	Airtec Clay
Materialien:	Airtec Clay 26 mm

Blatt Nr.:	540-0110	
Gez.:	J. Cebula	Index:
Datum:	10.02.2021	Maßstab:
		1:2,5